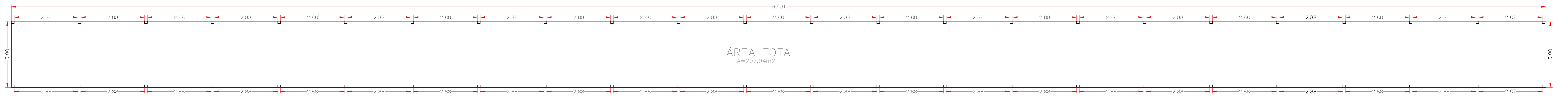
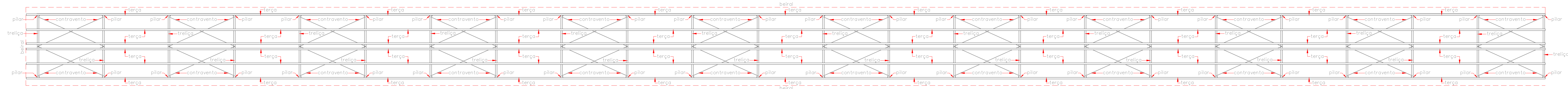


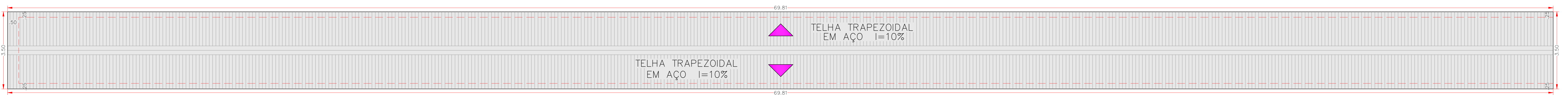
PLANTA DE FUNDAÇÃO
ESC. 1/100



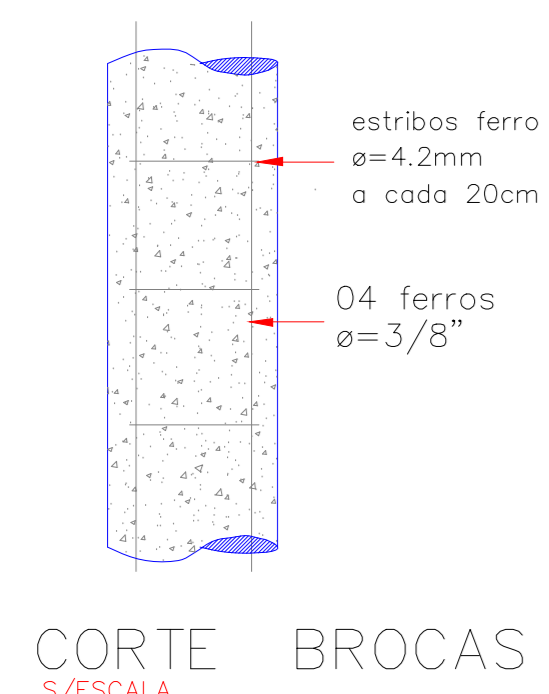
PLANTA BAIXA
ESC. 1/100



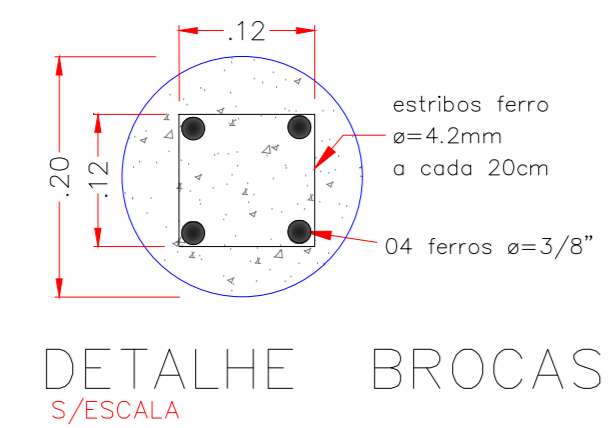
DETALHAMENTO ESTRUTURA METÁLICA
ESC. 1/100



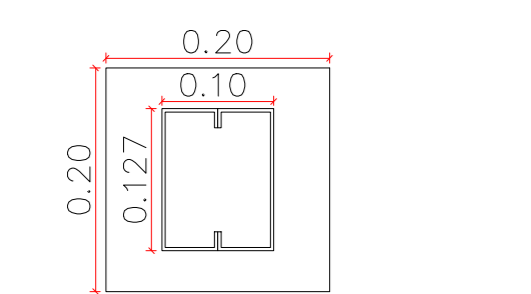
PLANTA DE COBERTURA
ESC. 1/100



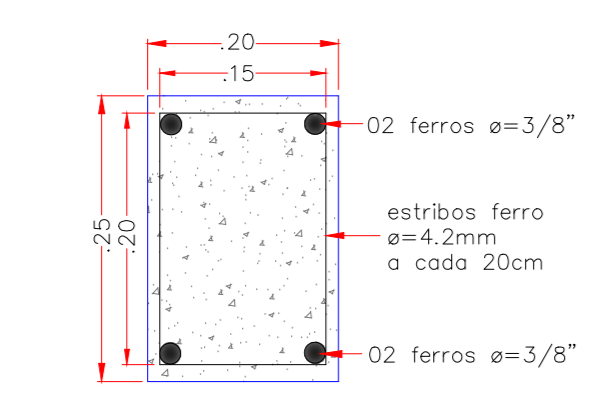
CORTE BROCAS
S/ESCALA



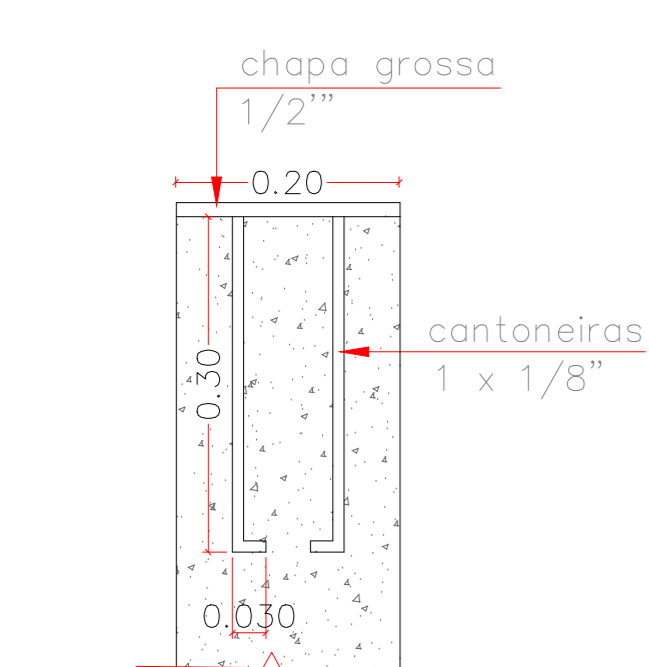
DETALHE BROCAS
S/ESCALA



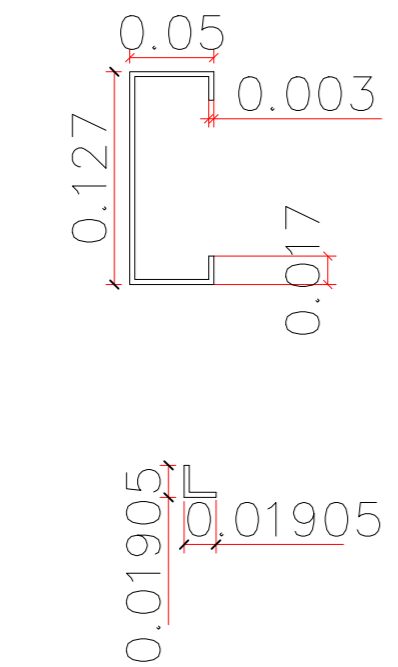
DET. BASE PILAR
S/ESCALA



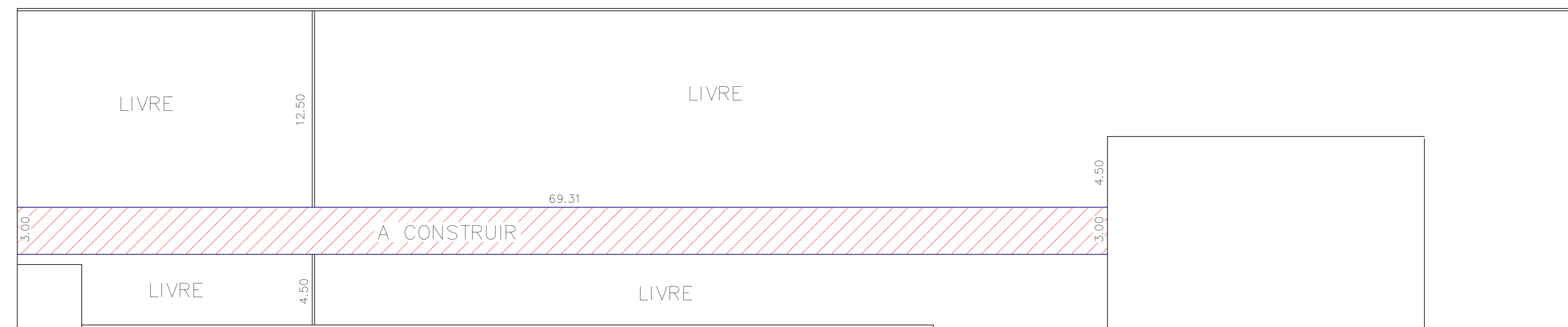
DET. VIGA BALDRAME
S/ESCALA



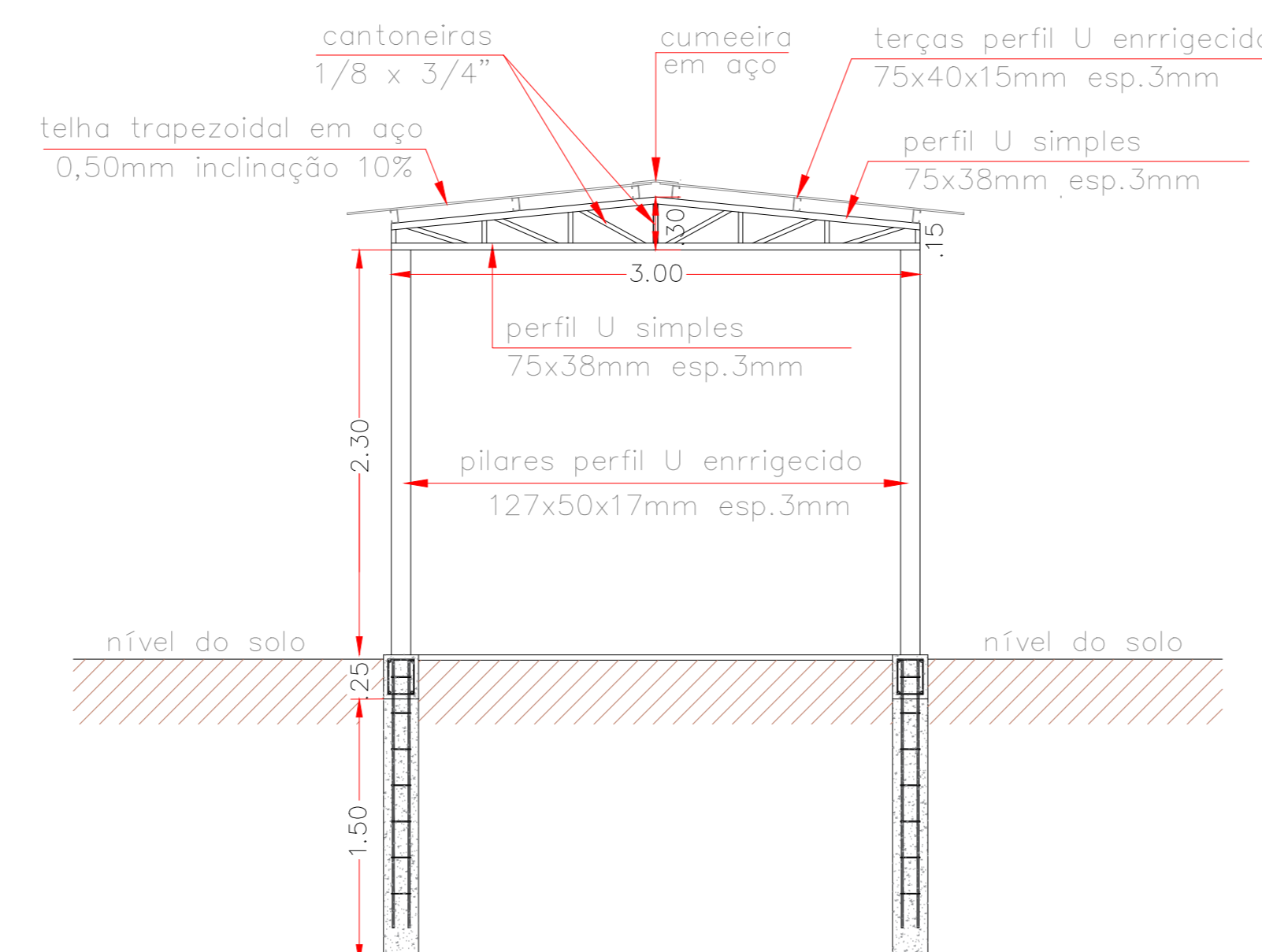
DET. BASE PILAR
S/ESCALA



DETALHES PILAR/TRELIÇA/TERÇA
ESTRUTURA METÁLICA
VIGAMENTO TIPO TRELIÇA
ESC. 1:10



PLANTA DE LOCAÇÃO
SEM ESCALA

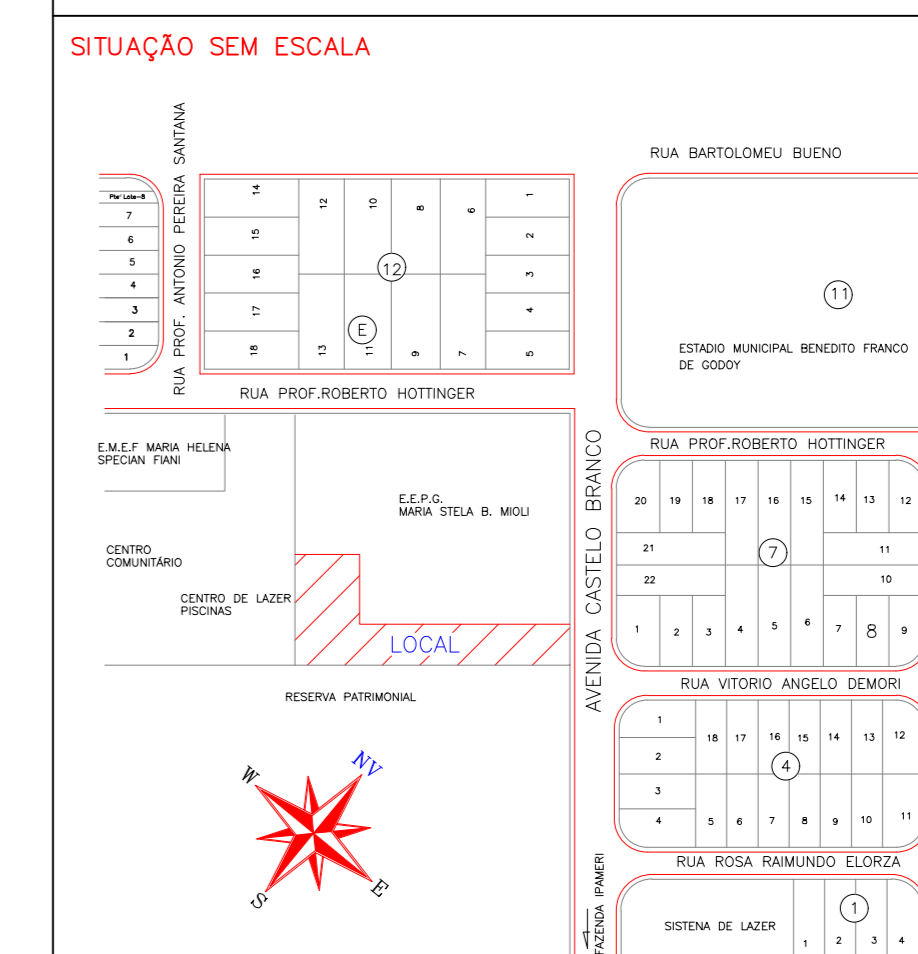


CORTE/DETALHAMENTOS GERAIS
ESCALA 1/50

PROJETO
PROJETO PARA CONSTRUÇÃO DE PASSARELA EM ESTRUTURA METÁLICA

LOCAL
CRECHE ESCOLA MARIA HELENA SPECIAN FIANI "COMECINHO DE VIDA" AVENIDA CASTELO N°15 ÁREA 02 MATRÍCULA 18.821 SALMOURÃO - SP.

PROPRIETÁRIO
PREFEITURA MUNICIPAL DE SALMOURÃO



DECLARO QUE A APROVAÇÃO DO PROJETO NÃO IMPLICA NO RECONHECIMENTO POR PARTE DA PREFEITURA DO DIREITO DE PROPRIEDADE DO TERRENO.

PROPRIETÁRIO
PREFEITURA MUNICIPAL DE SALMOURÃO
CNPJ: 46.477.618/0001-48

Orlando Amilton Monção
AUTOR DO PROJETO
ORLANDO AMILTON MONÇÃO
CAU - A127984-0
ARQUITETO E URBANISTA

ÁREAS:

ÁREA DO TERRENO 3.667,00m²

PASSARELA A CONSTRUIR 207,93m²

DATA: JUNHO/2024 ESCALAS: RRT PROJETO, INDICADAS N° 14420963

RESERVADO PARA APROVAÇÕES