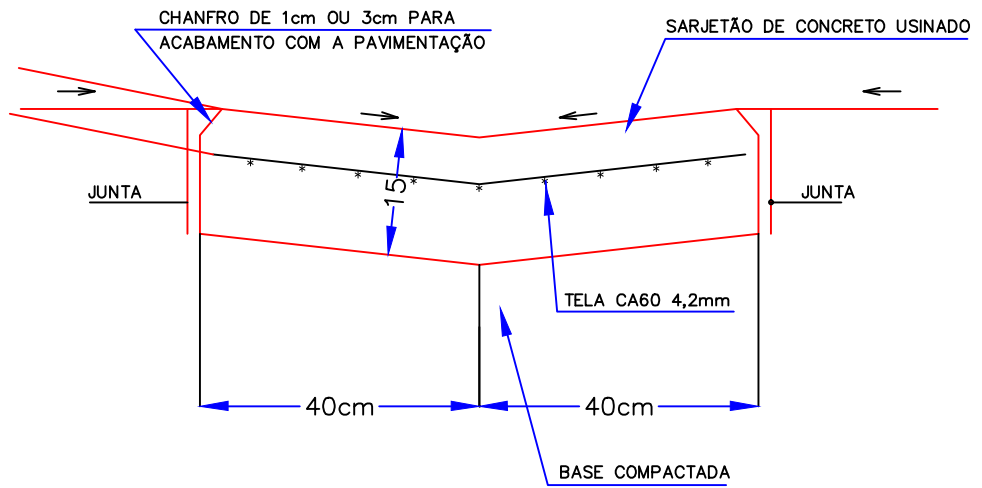
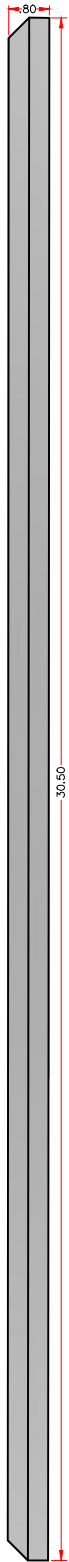


PROJETO BÁSICO SARJETÕES DE CONCRETO



CORTE SARJETÕES
S/ESC.

PREFEITURA MUNICIPAL DE SALMOURÃO
ESTADO DE SÃO PAULO

FOLHA
6/6

OBRA:
INFRA ESTRUTURA URBANA

ASSUNTO:
EXECUÇÃO DE SARJETÃO DE CONCRETO


DATA : AGOSTO DE 2023

LOCAL DA OBRA:
RUA BARTOLOMEU BUENO

N° DA RRT: SI13434239I00

ÁREAS

SARJETÕES ————— 23,76 M2


 AUTOR E REPONSÁVEL TÉCNICO
 ORLANDO AMILTON MONÇÃO
 CAU: A127984-0

PREFEITA MUNICIPAL
 SÔNIA CRISTINA JACON GABAU